

## 第33回中国地区教職員バドミントン選手権大会

2023.12.26-27 鳥取県立倉吉体育文化会館

種 目	優 勝	準 優 勝	三 位	
団体一般の部	鳥取県 A	岡山県		
団体壮年の部	岡山県	山口県		
一般男子単	榎浦 龍 (鳥取)	林 祐太朗 (鳥取)	楽前 晶巳 (岡山)	藤田 優志 (島根)
一般男子複	林 祐太朗 榎浦 龍 (鳥取)	出石 哲也 池口 弘晃 (鳥取)	由宇 将剛 西村 洸 (広島)	坂口 海斗 中村 聖柱 (鳥取)
一般女子単	由宇 文香 (広島)	坂本 琉碧 (鳥取)	吉田 美央 (鳥取)	
一般女子複	木村 有希 木村 安里 (鳥取)	入江 真優 坂本 琉碧 (鳥取)	田口 侑都希 溝口 くるみ (岡山)	松岡 友美 吉田 美央 (鳥取)
30歳以上男子単	亀井 大樹 (岡山)	山片 大典 (岡山)	池口 弘晃 (鳥取)	中村 建太 (山口)
30歳以上男子複	杉川 友和 徳丸 達也 (鳥取)	中野 未千尋 鈴木 瑛裕 (山口)	本道 勝也 老松 弘樹 (鳥取)	
30歳以上女子単	鈴木 香織 (山口)	福島 奈月 (鳥取)	松岡 友美 (鳥取)	
30歳以上女子複	岡田 雅子 俣野 理恵 (岡山)	高田 咲希 尾島 明日美 (岡山)	福島 奈月 井上 敦美 (鳥取)	
40歳以上男子単	杉川 友和 (鳥取)	水舟 一郎 (岡山)	板垣 哲司 (広島)	老松 弘樹 (鳥取)
50歳以上男子単	中原 修二 (岡山)	山本 巧 (山口)	池田 孝司 (鳥取)	
50歳以上男子複	住久 伸之 小山 誠二 (島根)	山本 巧 谷 誠治 (山口)	小松 建一 池田 孝司 (鳥取)	
50歳以上女子複	本川 典子 吉田 まり子 (山口)	米田 真佐子 小田 陽子 (山口)	上坂 立子 狩野 千春 (鳥取)	山本 典子 日笠 紀子 (島根)
60歳以上男子単	田村 昌之 (岡山)	谷 誠治 (山口)	三村 俊彦 (鳥取)	山本 正人 (鳥取)
60歳以上男子複	北川 靖 日笠 和雄 (島根)	山本 正人 三村 俊彦 (鳥取)	三奈木 正紀 村田 泰己 (山口)	熊野 一朗 平木 台二郎 (広島)
70歳以上男子単	藤森 龍二 (岡山)	福永 正一 (山口)	中前 好雄 (広島)	
70歳以上男子複	松本 克芳 福永 正一 (山口)	高松 孝二 中前 好雄 (広島)	高松 孝二 中前 好雄 (広島)	
一般混合複	出石 哲也 木村 有希 (鳥取)	徳丸 達也 木村 安里 (鳥取)	由宇 将剛 由宇 文香 (広島)	杉川 友和 吉田 美央 (鳥取)
70歳以上混合複	鈴木 瑛裕 鈴木 香織 (山口)	老松 弘樹 福島 奈月 (鳥取)		
90歳以上混合複	中原 修二 尾島 明日美 (岡山)	田村 昌之 岡田 雅子 (岡山)	中野 未千尋 吉田 まり子 (山口)	久住 伸之 山本 紀子 (島根)
110歳以上混合複	谷 誠治 本川 典子 (山口)	三奈木 正紀 小田 陽子 (山口)	山本 正人 狩野 千晴 (鳥取)	小山 誠二 日笠 紀子 (島根)

◇ 試合結果詳細 ◇

☆ 団体一般の部 (T) ☆

団体一般の部(T)	岡 山	鳥取A	鳥取B	山 口	勝 敗	順位
岡 山		× 1-2 G 3-5 P 157-154	○ 2-1 G 4-3 P 133-119	○ 3-0 G 6-1 P 155-114	M 6-3 G 13-9 P 445-387	2
鳥 取 A	○ 2-1 G 5-3 P 154-157		○ 2-1 G 4-2 P 115-96	○ 2-1 G 4-2 P 114-88	M 6-3 G 13-7 P 383-341	1
鳥 取 B	× 1-2 G 3-4 P 119-133	× 1-2 G 2-4 P 96-115		○ 2-1 G 4-2 P 115-102	M 4-5 G 9-10 P 330-350	3
山 口	× 0-3 G 1-6 P 114-155	× 1-2 G 2-4 P 88-114	× 1-2 G 2-4 P 102-115		M 2-7 G 5-14 P 304-384	4

<p>試合番号 A-1</p> <p>鳥取 A 2-1 岡山</p> <p>林 祐太朗 1 <math>\left( \begin{smallmatrix} 21-17 \\ 17-21 \\ 12-21 \end{smallmatrix} \right)</math> 2 山片 大典            榎 浦 龍 1 <math>\left( \begin{smallmatrix} 21-17 \\ 17-21 \\ 12-21 \end{smallmatrix} \right)</math> 2 亀井 大樹</p> <p>入江 真優 2 <math>\left( \begin{smallmatrix} 16-21 \\ 21-19 \\ 21-18 \end{smallmatrix} \right)</math> 1 佐藤 亜美            吉田 美央 2 <math>\left( \begin{smallmatrix} 21-19 \\ 21-18 \end{smallmatrix} \right)</math> 1 田口 侑都希</p> <p>池口 弘晃 2 <math>\left( \begin{smallmatrix} 25-23 \\ 21-17 \end{smallmatrix} \right)</math> 0 楽前 晶巳            木村 安里 2 <math>\left( \begin{smallmatrix} 25-23 \\ 21-17 \end{smallmatrix} \right)</math> 0 溝口 くるみ</p>	<p>試合番号 A-2</p> <p>鳥取 B 2-1 山口</p> <p>出石 哲也 2 <math>\left( \begin{smallmatrix} 22-20 \\ 21-10 \end{smallmatrix} \right)</math> 0 鈴木 瑛裕            坂口 海斗 2 <math>\left( \begin{smallmatrix} 22-20 \\ 21-10 \end{smallmatrix} \right)</math> 0 中村 建太</p> <p>木村 有希 0 <math>\left( \begin{smallmatrix} 13-21 \\ 17-21 \end{smallmatrix} \right)</math> 2 鈴木 香織            松岡 友美 0 <math>\left( \begin{smallmatrix} 13-21 \\ 17-21 \end{smallmatrix} \right)</math> 2 小田 陽子</p> <p>中村 聖柁 2 <math>\left( \begin{smallmatrix} 21-16 \\ 21-14 \end{smallmatrix} \right)</math> 0 木本 健太郎            坂本 琉碧 2 <math>\left( \begin{smallmatrix} 21-16 \\ 21-14 \end{smallmatrix} \right)</math> 0 小田 陽子</p>	<p>試合番号 A-3</p> <p>岡山 2-1 鳥取 B</p> <p>三宅 晃峻 0 <math>\left( \begin{smallmatrix} 21-23 \\ 16-21 \end{smallmatrix} \right)</math> 2 出石 哲也            楽前 晶巳 0 <math>\left( \begin{smallmatrix} 21-23 \\ 16-21 \end{smallmatrix} \right)</math> 2 坂口 海斗</p> <p>高田 咲希 2 <math>\left( \begin{smallmatrix} 12-21 \\ 21-15 \\ 21-18 \end{smallmatrix} \right)</math> 1 木村 有希            佐藤 亜美 2 <math>\left( \begin{smallmatrix} 12-21 \\ 21-15 \\ 21-18 \end{smallmatrix} \right)</math> 1 坂本 琉碧</p> <p>亀井 大樹 2 <math>\left( \begin{smallmatrix} 21-10 \\ 21-11 \end{smallmatrix} \right)</math> 0 中村 聖柁            佐藤 亜美 2 <math>\left( \begin{smallmatrix} 21-10 \\ 21-11 \end{smallmatrix} \right)</math> 0 松岡 友美</p>
<p>試合番号 A-4</p> <p>鳥取 A 2-1 山口</p> <p>池口 弘晃 2 <math>\left( \begin{smallmatrix} 21-5 \\ 21-7 \end{smallmatrix} \right)</math> 0 中村 建太            榎 浦 龍 2 <math>\left( \begin{smallmatrix} 21-5 \\ 21-7 \end{smallmatrix} \right)</math> 0 木本 健太郎</p> <p>木村 安里 2 <math>\left( \begin{smallmatrix} 21-16 \\ 21-18 \end{smallmatrix} \right)</math> 0 小田 陽子            吉田 美央 2 <math>\left( \begin{smallmatrix} 21-16 \\ 21-18 \end{smallmatrix} \right)</math> 0 鈴木 香織</p> <p>林 祐太朗 0 <math>\left( \begin{smallmatrix} 18-21 \\ 12-21 \end{smallmatrix} \right)</math> 2 鈴木 瑛裕            入江 真優 0 <math>\left( \begin{smallmatrix} 18-21 \\ 12-21 \end{smallmatrix} \right)</math> 2 鈴木 香織</p>	<p>試合番号 A-5</p> <p>岡山 3-0 山口</p> <p>山片 大典 2 <math>\left( \begin{smallmatrix} 21-12 \\ 21-9 \end{smallmatrix} \right)</math> 0 鈴木 瑛裕            三宅 晃峻 2 <math>\left( \begin{smallmatrix} 21-12 \\ 21-9 \end{smallmatrix} \right)</math> 0 木本 健太郎</p> <p>佐藤 亜美 2 <math>\left( \begin{smallmatrix} 21-11 \\ 26-24 \end{smallmatrix} \right)</math> 0 鈴木 香織            田口 侑都希 2 <math>\left( \begin{smallmatrix} 21-11 \\ 26-24 \end{smallmatrix} \right)</math> 0 小田 陽子</p> <p>楽前 晶巳 2 <math>\left( \begin{smallmatrix} 21-18 \\ 24-26 \\ 21-14 \end{smallmatrix} \right)</math> 1 中村 建太            溝口 くるみ 2 <math>\left( \begin{smallmatrix} 21-18 \\ 24-26 \\ 21-14 \end{smallmatrix} \right)</math> 1 鈴木 香織</p>	<p>試合番号 A-6</p> <p>鳥取 A 2-1 鳥取 B</p> <p>池口 弘晃 0 <math>\left( \begin{smallmatrix} 12-21 \\ 19-21 \end{smallmatrix} \right)</math> 2 出石 哲也            林 祐太朗 0 <math>\left( \begin{smallmatrix} 12-21 \\ 19-21 \end{smallmatrix} \right)</math> 2 坂口 海斗</p> <p>木村 安里 2 <math>\left( \begin{smallmatrix} 21-9 \\ 21-8 \end{smallmatrix} \right)</math> 0 坂本 琉碧            入江 真優 2 <math>\left( \begin{smallmatrix} 21-9 \\ 21-8 \end{smallmatrix} \right)</math> 0 松岡 友美</p> <p>榎 浦 龍 2 <math>\left( \begin{smallmatrix} 21-19 \\ 21-18 \end{smallmatrix} \right)</math> 0 中村 聖柁            吉田 美央 2 <math>\left( \begin{smallmatrix} 21-19 \\ 21-18 \end{smallmatrix} \right)</math> 0 木村 有希</p>

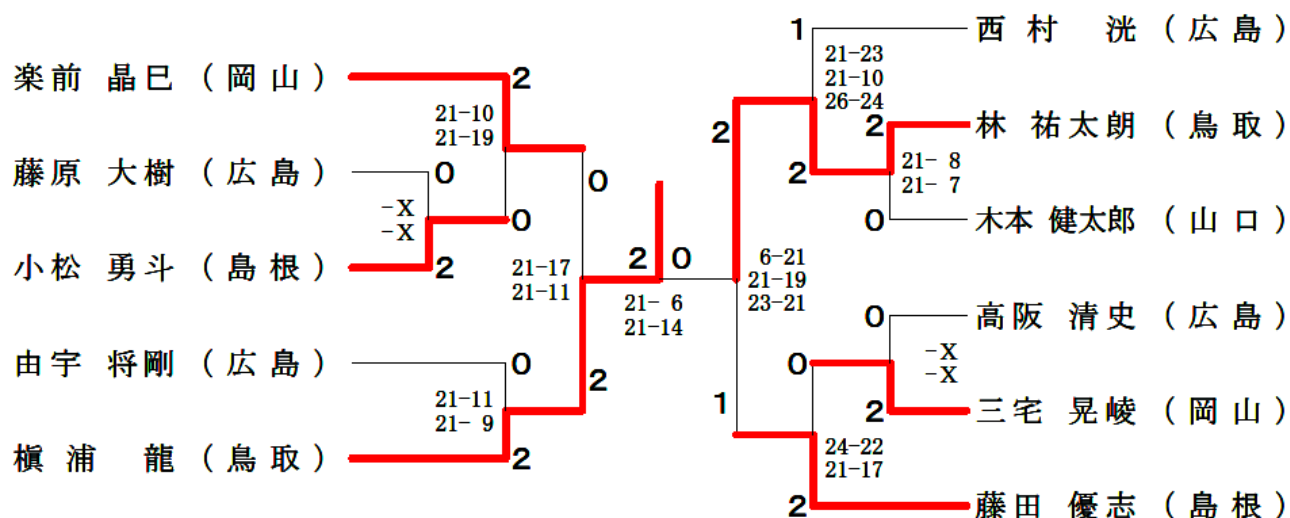
☆ 団体壮年の部(S) ☆

団体壮年の部(S)	岡山	鳥取A	島根	山口	鳥取B	勝敗	順位
岡山		○ 2-1 G 4-3 P 131-121	△ X-X G - P -	△ X-X G - P -	○ 3-0 G 6-1 P 139-99	M 5-1 G 10-4 P 270-220	1
鳥取A	× 1-2 G 3-4 P 121-131		× 1-2 G 2-4 P 100-128	△ X-X G - P -	△ X-X G - P -	M 2-4 G 5-8 P 221-259	3
島根	△ X-X G - P -	○ 2-1 G 4-2 P 128-100		○ 3-0 G 6-1 P 151-121	△ X-X G - P -	M 5-1 G 10-3 P 279-221	OP
山口	△ X-X G - P -	△ X-X G - P -	× 0-3 G 1-6 P 121-151		○ 3-0 G 6-2 P 162-134	M 3-3 G 7-8 P 283-285	2
鳥取B	× 0-3 G 1-6 P 99-139	△ X-X G - P -	△ X-X G - P -	× 0-3 G 2-6 P 134-162		M 0-6 G 3-12 P 233-301	4

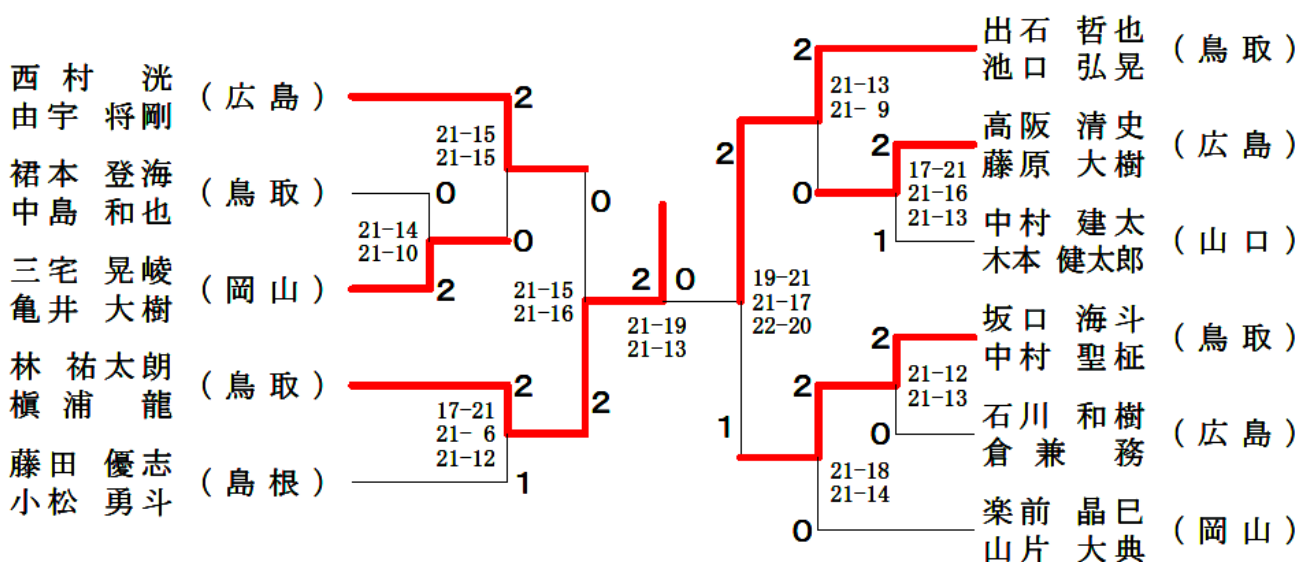


<p>試合番号 A-1</p> <p>岡山 2-1 鳥取A</p> <p>水舟 一郎 0 <math>\begin{pmatrix} 17-21 \\ 10-21 \end{pmatrix}</math> 2 徳丸 達也 岡田 雅子 酒井 麻衣子</p> <p>中原 修二 <math>\begin{pmatrix} 21-9 \\ 21-9 \end{pmatrix}</math> 0 池田 孝司 尾島 明日美 井上 敦美</p> <p>荻野 克己 <math>\begin{pmatrix} 21-18 \\ 17-21 \\ 24-22 \end{pmatrix}</math> 1 山本 直樹 俣野 理恵 福島 奈月</p>	<p>試合番号 A-2</p> <p>山口 3-0 鳥取B</p> <p>中野 未千尋 2 <math>\begin{pmatrix} 21-16 \\ 17-21 \\ 21-12 \end{pmatrix}</math> 1 老松 弘樹 吉田 まり子 上坂 立子</p> <p>山本 巧 <math>\begin{pmatrix} 21-16 \\ 19-21 \\ 21-19 \end{pmatrix}</math> 2 小松 建一 米田 真佐子 1 石賀 智子</p> <p>谷 誠治 <math>\begin{pmatrix} 21-17 \\ 21-12 \end{pmatrix}</math> 2 山本 正人 本川 典子 池田 久美子</p>	<p>試合番号 A-3</p> <p>島根 3-0 山口</p> <p>北川 靖 2 <math>\begin{pmatrix} 21-19 \\ 21-18 \end{pmatrix}</math> 0 山本 巧 日笠 和雄 米田 真佐子</p> <p>住久 伸之 <math>\begin{pmatrix} 18-21 \\ 21-15 \\ 21-9 \end{pmatrix}</math> 2 谷 誠治 山本 典子 1 本川 典子</p> <p>小山 誠二 <math>\begin{pmatrix} 28-26 \\ 21-13 \end{pmatrix}</math> 2 三奈木 正紀 日笠 紀子 0 吉田 まり子</p>
<p>試合番号 A-4</p> <p>岡山 3-0 鳥取B</p> <p>水舟 一郎 2 <math>\begin{pmatrix} 21-16 \\ 21-9 \end{pmatrix}</math> 0 杉川 友和 岡田 雅子 上坂 立子</p> <p>中原 修二 <math>\begin{pmatrix} 21-11 \\ 21-14 \end{pmatrix}</math> 2 小松 建一 尾島 明日美 0 石賀 智子</p> <p>荻野 克己 <math>\begin{pmatrix} 13-21 \\ 21-14 \\ 21-14 \end{pmatrix}</math> 2 三村 俊彦 俣野 理恵 1 狩野 千晴</p>	<p>試合番号 A-5</p> <p>島根 2-1 鳥取A</p> <p>北川 靖 0 <math>\begin{pmatrix} 25-27 \\ 19-21 \end{pmatrix}</math> 2 本道 勝也 日笠 和雄 酒井 麻衣子</p> <p>住久 伸之 <math>\begin{pmatrix} 21-15 \\ 21-11 \end{pmatrix}</math> 2 池田 孝司 山本 典子 0 井上 敦美</p> <p>小山 誠二 <math>\begin{pmatrix} 21-17 \\ 21-9 \end{pmatrix}</math> 2 辻中 孝彦 日笠 紀子 0 福島 奈月</p>	<p>試合番号 A-6</p> <p>岡山 3-0 山口</p> <p>水舟 一郎 2 <math>\begin{pmatrix} 21-17 \\ 23-21 \end{pmatrix}</math> 0 中野 未千尋 岡田 雅子 吉田 まり子</p> <p>中原 修二 <math>\begin{pmatrix} 21-11 \\ 21-8 \end{pmatrix}</math> 2 山本 巧 尾島 明日美 0 米田 真佐子</p> <p>荻野 克己 <math>\begin{pmatrix} 21-11 \\ 21-15 \end{pmatrix}</math> 2 谷 誠治 俣野 理恵 0 本川 典子</p>

☆ 一般男子単(MS) ☆



☆ 一般男子複(MD) ☆



☆ 一般女子単(WS) ☆

一般女子単(WS)	由 宇	吉 田	坂 本	勝 敗	順 位
由宇 文香 (広島)		○ 21-14 21-5	○ 21-10 21-13	M 2-0 G 4-0 P 84-42	1
吉田 美央 (鳥取)	× 14-21 5-21		× 14-21 14-21	M 0-2 G 0-4 P 47-84	3
坂本 琉碧 (鳥取)	× 10-21 13-21	○ 21-14 21-14		M 1-1 G 2-2 P 65-70	2



☆ 30歳以上女子単(30WS) ☆

30歳以上女子単(30WS)	鈴木	松岡	福島	勝敗	順位
鈴木 香織 (山口)		○ 21-4 21-5	○ 21-11 21-8	M 2-0 G 4-0 P 84-28	1
松岡 友美 (鳥取)	× 4-21 5-21		× 11-21 10-21	M 0-2 G 0-4 P 30-84	3
福島 奈月 (鳥取)	× 11-21 8-21	○ 21-11 21-10		M 1-1 G 2-2 P 61-63	2

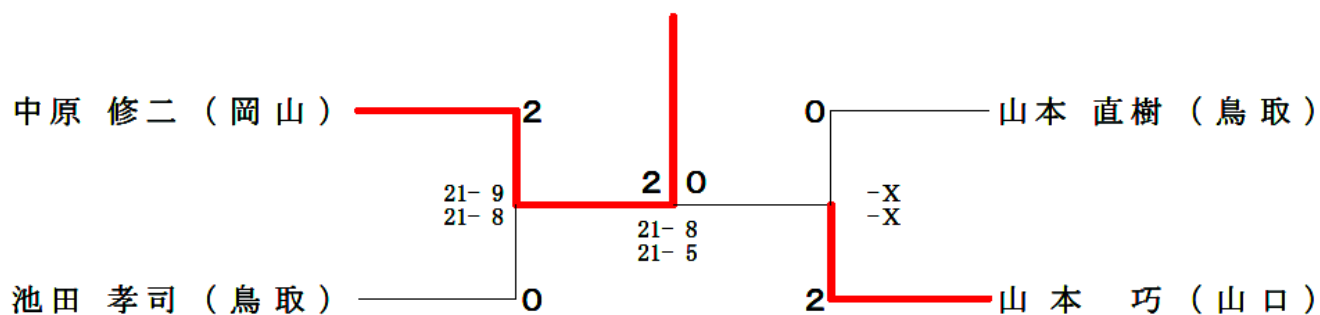
☆ 30歳以上女子複(30WD) ☆

30歳以上女子複(30WD)	高尾	岡田	福島	勝敗	順位
高田 咲希 尾島 明日美 (岡山)		× 15-21 10-21	○ 21-13 21-5	M 1-1 G 2-2 P 67-60	2
岡田 雅子 俣野 理恵 (岡山)	○ 21-15 21-10		○ 21-9 21-6	M 2-0 G 4-0 P 84-40	1
福島 奈月 井上 敦美 (鳥取)	× 13-21 5-21	× 9-21 6-21		M 0-2 G 0-4 P 33-84	3

☆ 40歳以上男子単(40MS) ☆

水舟 一郎 (岡山)	2		2	杉川 友和 (鳥取)
	22-20 22-20	0	21-7 21-16	
老松 弘樹 (鳥取)	0	21-9 21-11	0	板垣 哲司 (広島)

☆ 50歳以上男子単(50MS) ☆



☆ 50歳以上男子複(50MD) ☆

50歳以上男子複(50MD)	中 水 原 舟	山 本 谷	住 久 小 山	小 池 松 田	勝 敗	順 位
中原 修二 (岡山) 水舟 一郎		○ 21-14 21-14	× 13-21 14-21	○ 17-21 23-21 22-20	M 2-1 G 4-3 P 131-132	OP
山本 巧 (山口) 谷 誠治	× 14-21 14-21		× 21-17 10-21 16-21	○ 21-19 21-16	M 1-2 G 3-4 P 117-136	2
住久 伸之 (島根) 小山 誠二	○ 21-13 21-14	○ 17-21 21-10 21-16		○ 21-19 21-15	M 3-0 G 6-1 P 143-108	1
小松 建一 (鳥取) 池田 孝司	× 21-17 21-23 20-22	× 19-21 16-21	× 19-21 15-21		M 0-3 G 1-6 P 131-146	3

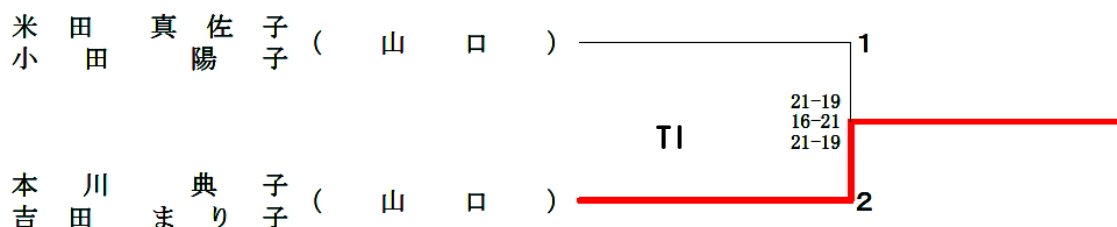




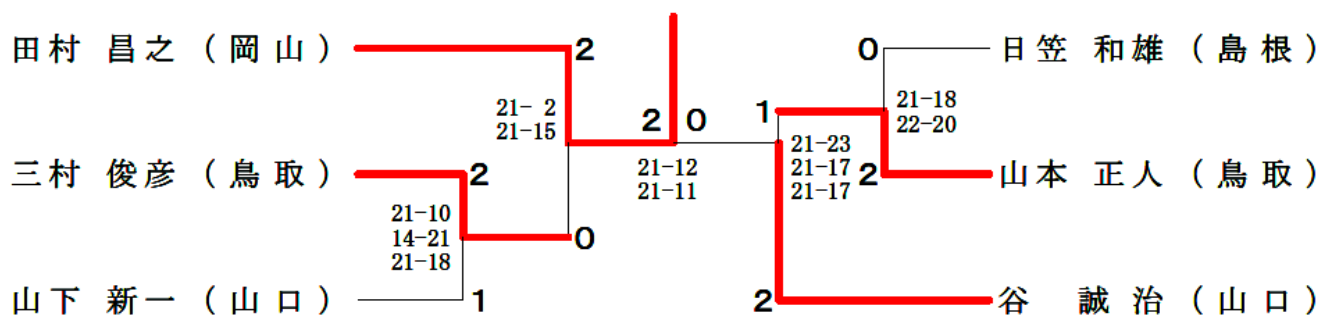
☆ 50歳以上女子複(50WD) ☆

50歳以上女子複(50WD) A ブ ロ ッ ク	山 本 日 笠	池 田 狩 野	米 田 小 田	勝 敗	順 位
山本 典子 ( 島 根 ) 日笠 紀子		○ 21-14 21- 7	× 18-21 10-21	M 1-1 G 2-2 P 70-63	2
池田 久美子 ( 鳥 取 ) 狩野 千晴	× 14-21 7-21		× 4-21 15-21	M 0-2 G 0-4 P 40-84	3
米田 真佐子 ( 山 口 ) 小田 陽子	○ 21-18 21-10	○ 21- 4 21-15		M 2-0 G 4-0 P 84-47	1

50歳以上女子複(50WD) B ブ ロ ッ ク	本 川 吉 田	上 坂 石 賀	歳 森 小 阪	勝 敗	順 位
本川 典子 ( 山 口 ) 吉田 まり子		○ 21-19 21- 6	○ 21-12 21-14	M 2-0 G 4-0 P 84-51	1
上坂 立子 ( 鳥 取 ) 石賀 智子	× 19-21 6-21		○ 21-11 19-21 21-15	M 1-1 G 2-3 P 86-89	2
歳森 雅子 ( 岡 山 ) 小阪 よし子	× 12-21 14-21	× 11-21 21-19 15-21		M 0-2 G 1-4 P 73-103	3



☆ 60歳以上男子単(60MS) ☆

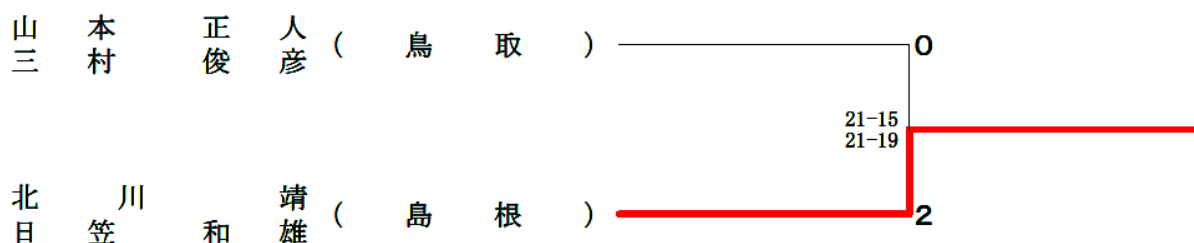




☆ 60歳以上男子複(60MD) ☆

60歳以上男子複(60MD) A ブ ロ ッ ク	山 本 三 村	山 下 大 崎	熊 野 平 木	勝 敗	順 位
山本 正人 (鳥取) 三村 俊彦		○ 21-9 21-7	○ 21-14 21-13	M 2-0 G 4-0 P 84-43	1
山下 新一 (山口) 大崎 充晴	× 9-21 7-21		× 13-21 11-21	M 0-2 G 0-4 P 40-84	3
熊野 一朗 (広島) 平木 台二郎	× 14-21 13-21	○ 21-13 21-11		M 1-1 G 2-2 P 69-66	2

60歳以上男子複(60MD) B ブ ロ ッ ク	村 田 三 奈 木	北 川 日 笠	荻 野 平 島	勝 敗	順 位
村田 泰己 (山口) 三奈木 正紀		× 18-21 14-21	○ 21-10 21-12	M 1-1 G 2-2 P 74-64	2
北川 靖 (島根) 日笠 和雄	○ 21-18 21-14		○ 21-9 21-6	M 2-0 G 4-0 P 84-47	1
荻野 克己 (岡山) 平島 秀典	× 10-21 12-21	× 9-21 6-21		M 0-2 G 0-4 P 37-84	3



☆ 70歳以上男子単(70MS) ☆

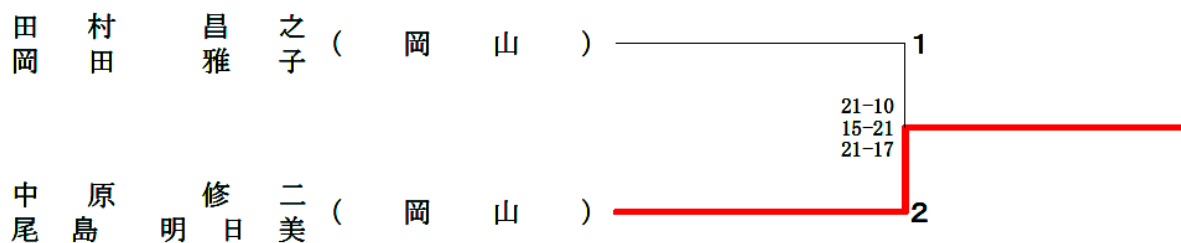
70歳以上男子単(70MS)	藤 森	福 永	中 前	勝 敗	順 位
藤森 龍二 (岡山)		○ 18-21 21-9 21-10	○ 21-16 21-15	M 2-0 G 4-1 P 102-71	1
福永 正一 (山口)	× 21-18 9-21 10-21		○ 21-17 21-18	M 1-1 G 3-2 P 82-95	2
中前 好雄 (広島)	× 16-21 15-21	× 17-21 18-21		M 0-2 G 0-4 P 66-84	3



☆ 90歳以上混合複(90XD) ☆

90歳以上混合複(90XD) A ブ ロ ッ ク	住 久 山 本	田 村 岡 田	小 松 石 賀	勝 敗	順 位
住久 伸之 ( 島 根 ) 山本 典子		× 18-21 21-14 14-21	○ 21-17 21-13	M 1-1 G 3-2 P 95-86	2
田村 昌之 ( 岡 山 ) 岡田 雅子	○ 21-18 14-21 21-14		○ 21- 9 21-11	M 2-0 G 4-1 P 98-73	1
小松 建一 ( 鳥 取 ) 石賀 智子	× 17-21 13-21	× 9-21 11-21		M 0-2 G 0-4 P 50-84	3

90歳以上混合複(90XD) B ブ ロ ッ ク	中 原 尾 島	中 野 吉 田	中 島 吹 野	勝 敗	順 位
中原 修二 ( 岡 山 ) 尾島 明日美		○ 21- 8 21-14	○ 21-10 21-12	M 2-0 G 4-0 P 84-44	1
中野 未千尋 ( 山 口 ) 吉田 まり子	× 8-21 14-21		○ 21-15 21-19	M 1-1 G 2-2 P 64-76	2
中島 和也 ( 鳥 取 ) 吹野 由起子	× 10-21 12-21	× 15-21 19-21		M 0-2 G 0-4 P 56-84	3



☆ 110歳以上混合複(110XD) ☆

110歳以上混合複(110XD) A ブロツク	小 山 日 笠	松 本 岡 本	三 奈 木 小 田	辻 中 上 坂	勝 敗	順位
小山 誠二 (島根) 日笠 紀子		○ 21-14 21-14	× 21-19 14-21 18-21	○ 21-18 21-15	M 2-1 G 5-2 P 137-122	2
松本 克芳 (山口) 岡本 幸	× 14-21 14-21		× 16-21 20-22	○ 10-21 21-17 21-15	M 1-2 G 2-5 P 116-138	3
三奈木 正紀 (山口) 小田 陽子	○ 19-21 21-14 21-18	○ 21-16 22-20		○ 21- 6 21-15	M 3-0 G 6-1 P 146-110	1
辻中 孝彦 (鳥取) 上坂 立子	× 18-21 15-21	× 21-10 17-21 15-21	× 6-21 15-21		M 0-3 G 1-6 P 107-136	4

110歳以上混合複(110XD) B ブロツク	谷 川 本 川	村 田 米 田	山 本 狩 野	勝 敗	順位
谷 誠 治 (山口) 本川 典子		○ 21-10 19-21 21-13	○ 21-13 23-21	M 2-0 G 4-1 P 105-78	1
村田 泰己 (山口) 米田 真佐子	× 10-21 21-19 13-21		× 14-21 23-25	M 0-2 G 1-4 P 81-107	3
山本 正人 (鳥取) 狩野 千晴	× 13-21 21-23	○ 21-14 25-23		M 1-1 G 2-2 P 80-81	2

