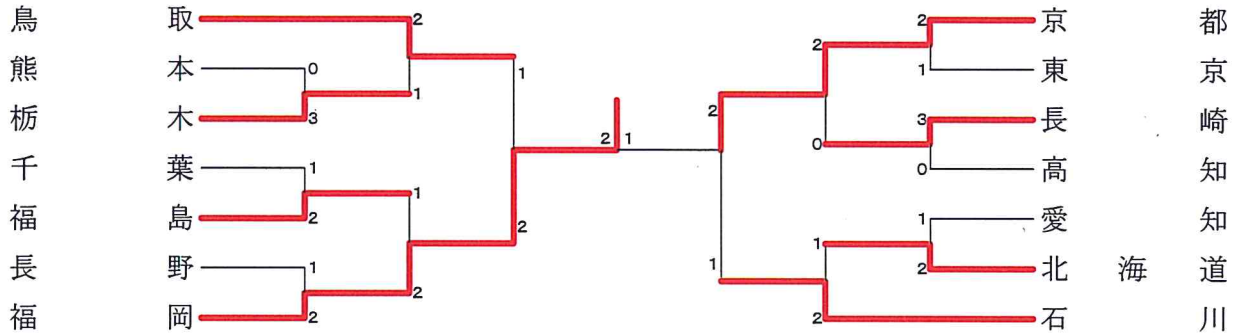


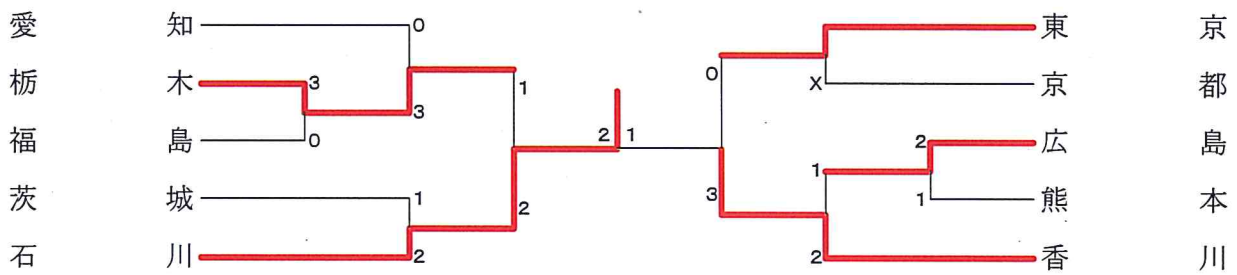
第58回全日本教職員バドミントン選手権大会

令和元年8月11日 長崎県 長崎市

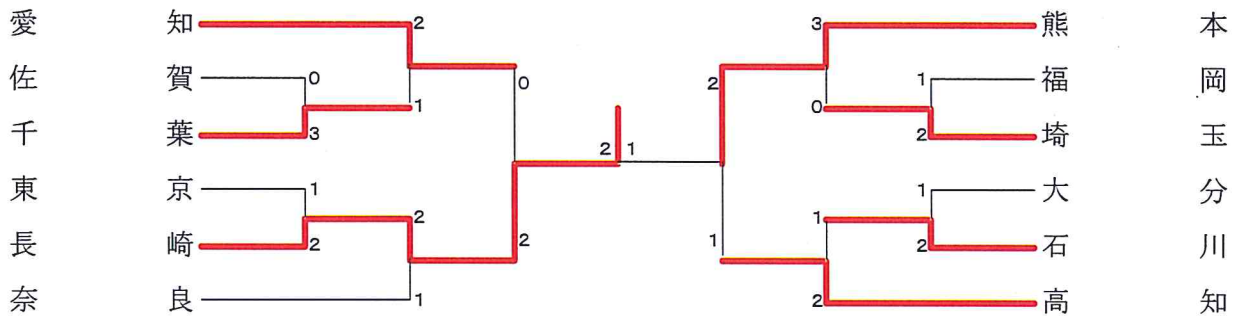
男子団体 (MT)



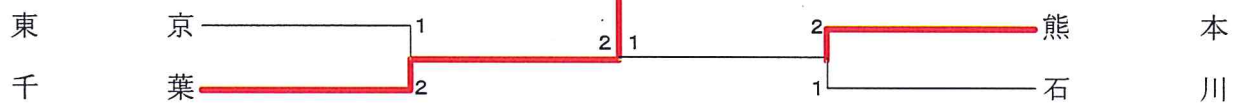
女子団体 (WT)



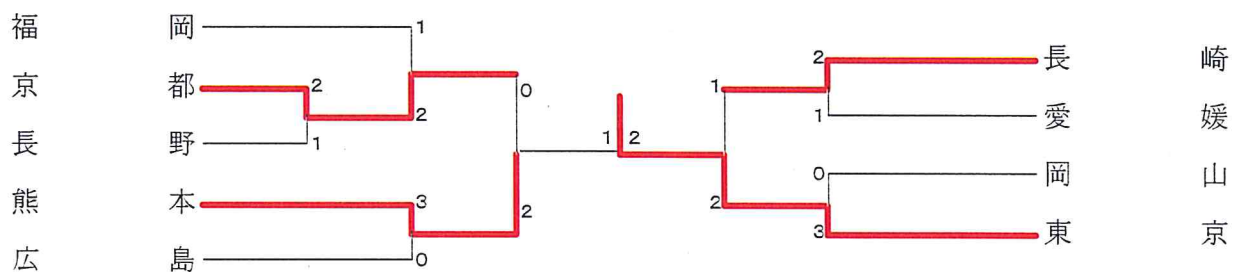
成壮年男子団体 (OBT)



成壮年女子団体 (OGT)



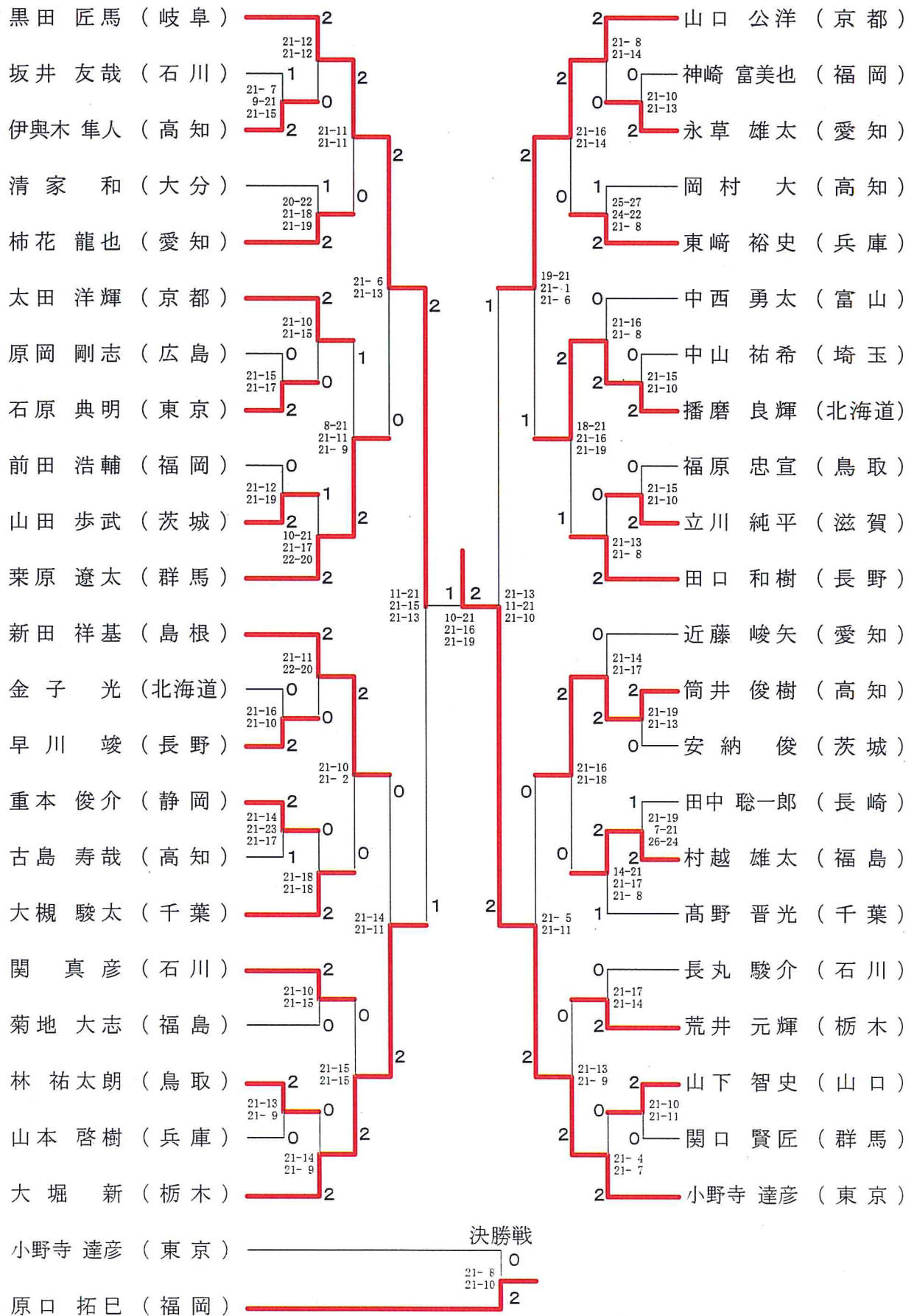
ハイパーエイジ男子団体 (HBT)



第58回全日本教職員バドミントン選手権大会

令和元年8月12日-14日 長崎県 長崎市・長与町

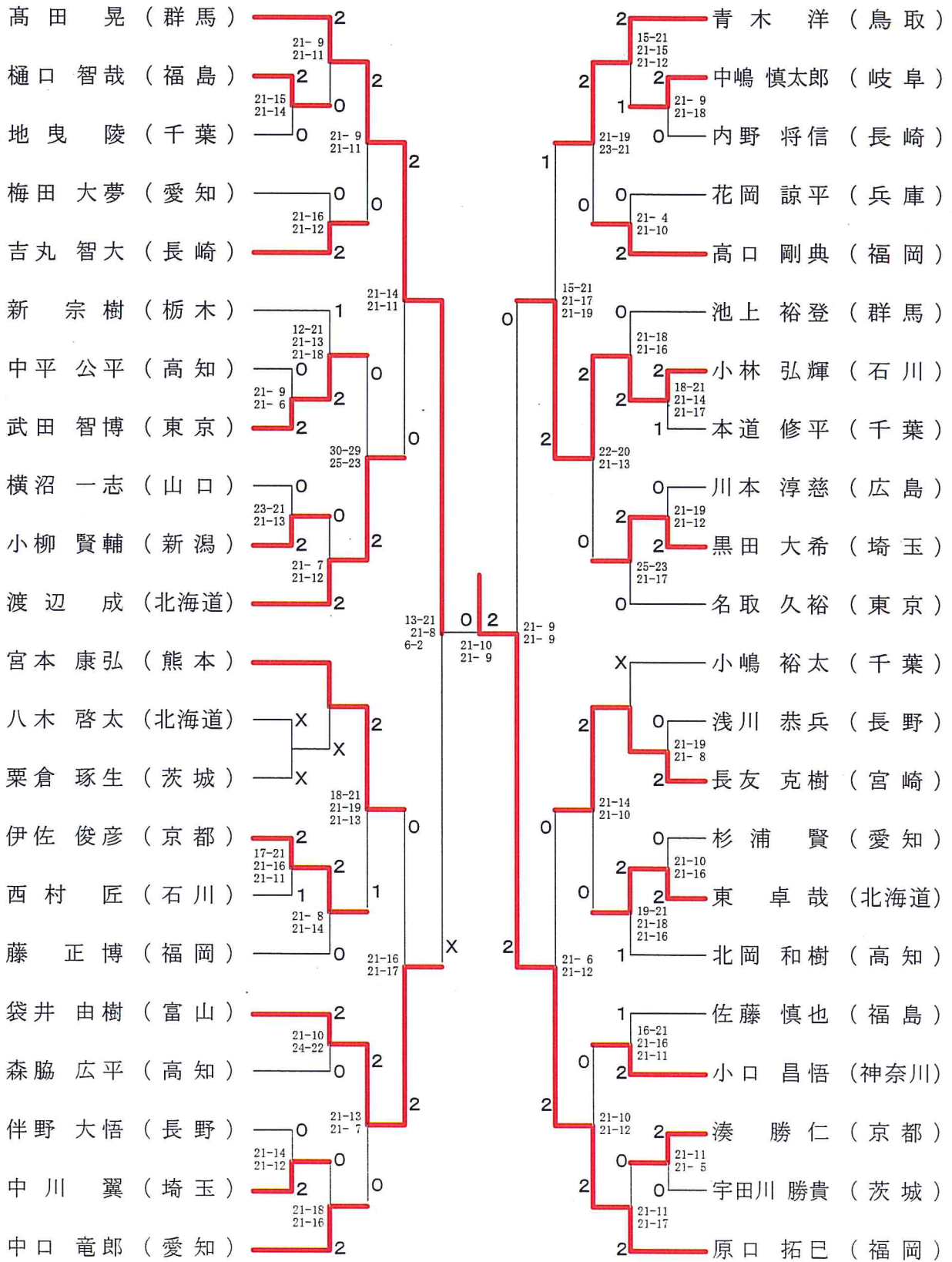
一般男子単 (MS) - 1



第58回全日本教職員バドミントン選手権大会

令和元年8月12日-14日 長崎県 長崎市・長与町

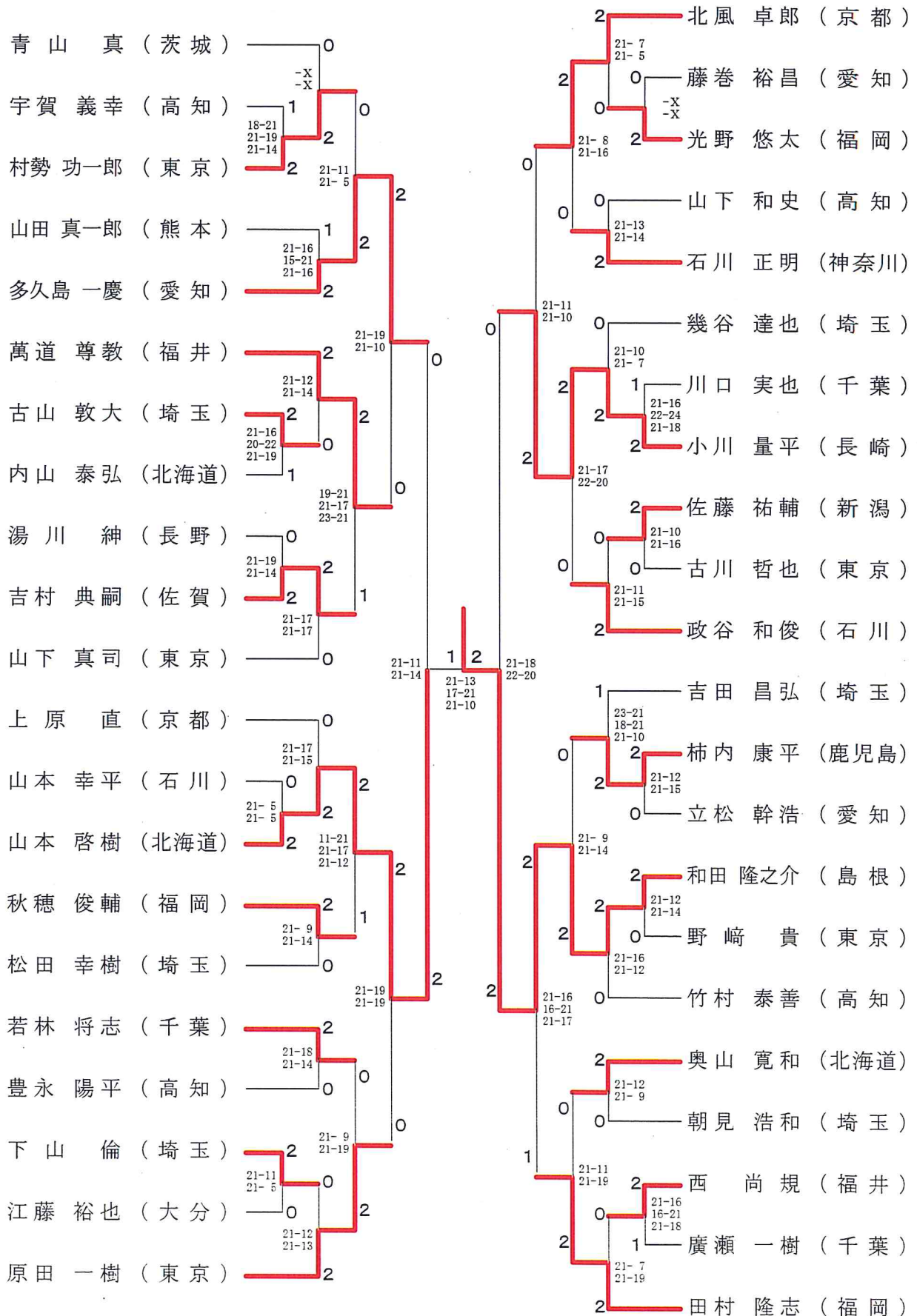
一般男子単 (MS) - 2



第58回全日本教職員バドミントン選手権大会

令和元年8月12日-14日 長崎県 長崎市・長与町

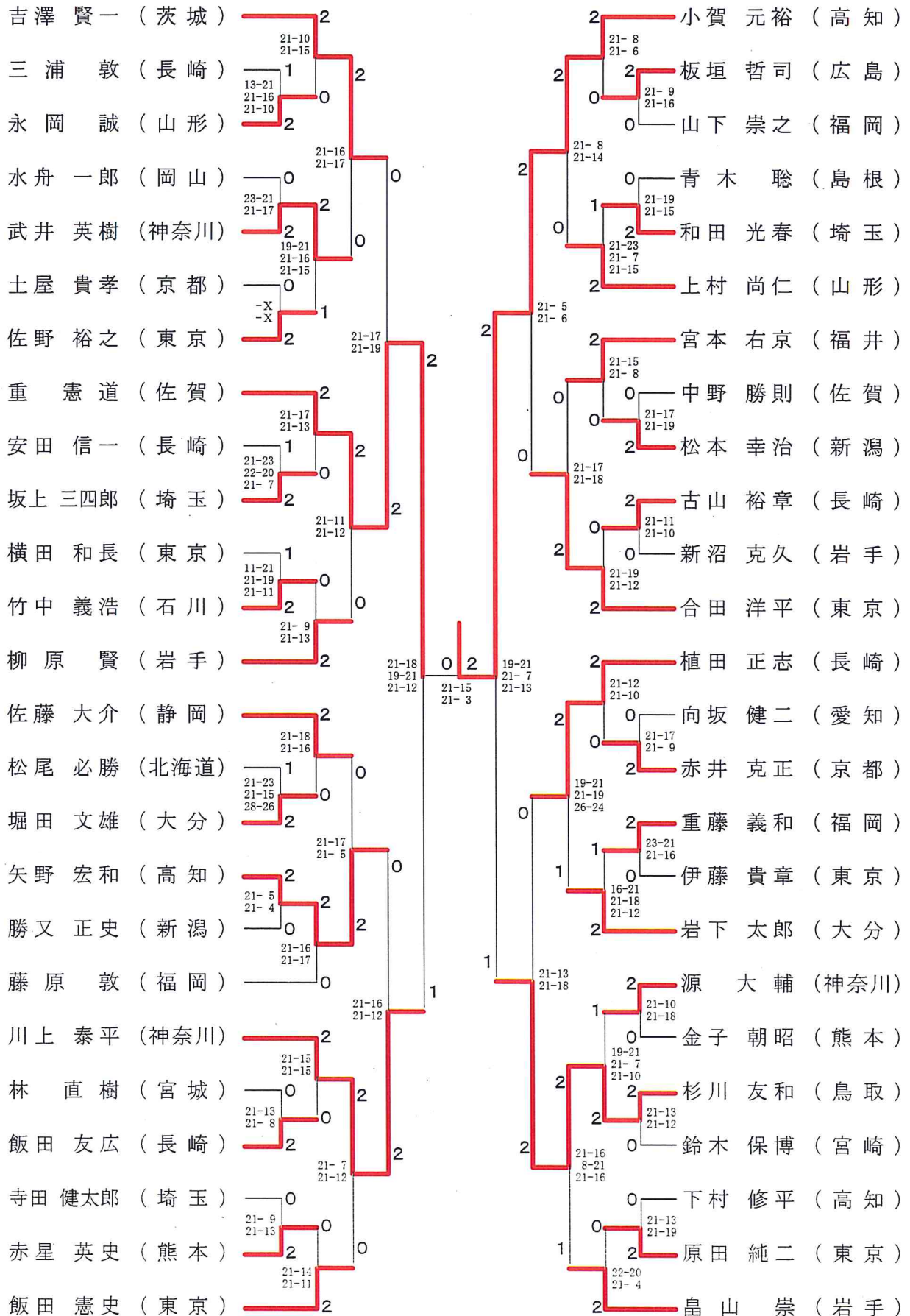
30歳以上男子単 (30MS)



第58回全日本教職員バドミントン選手権大会

令和元年8月12日-14日 長崎県 長崎市・長与町

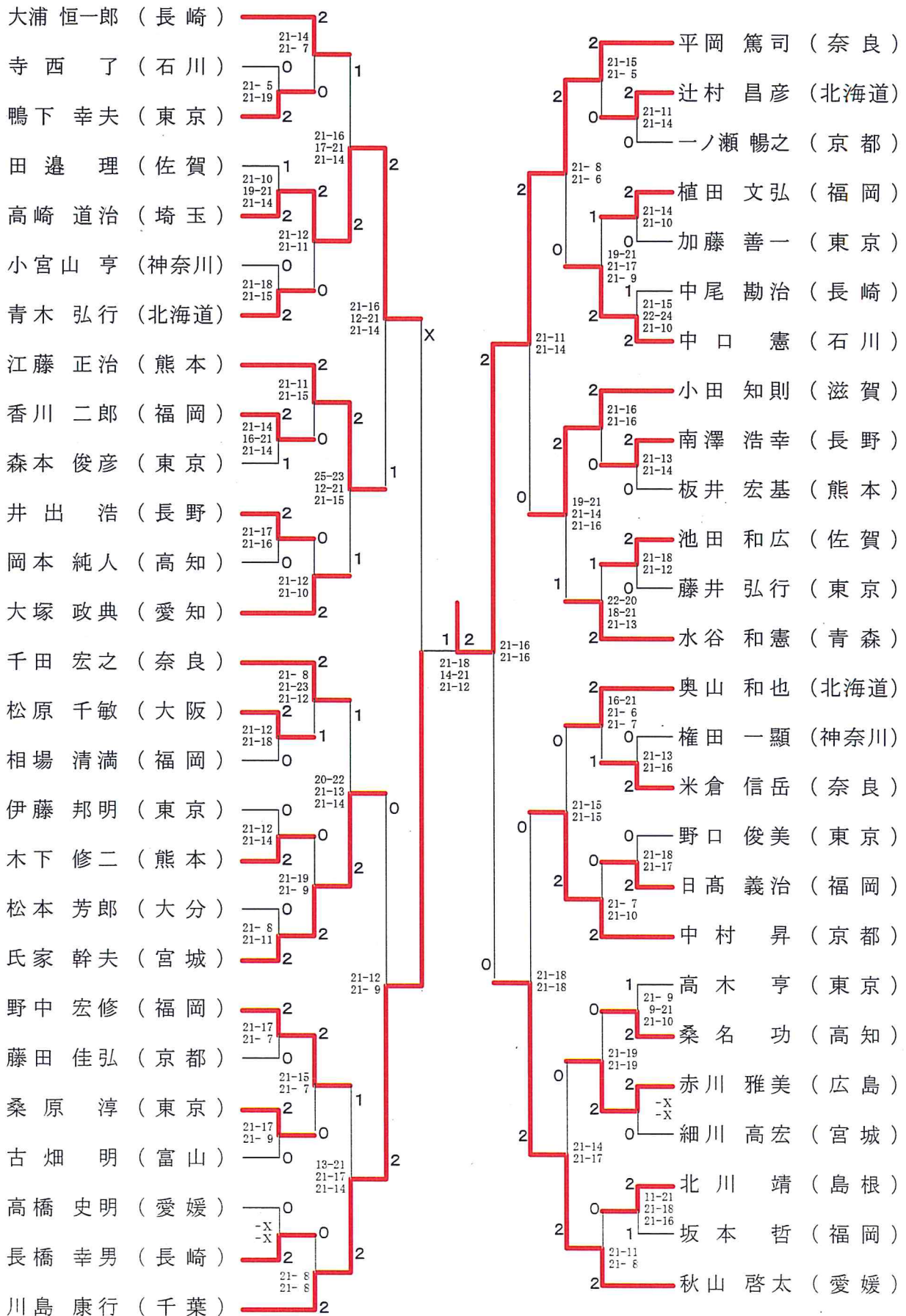
40歳以上男子単 (40MS)



第58回全日本教職員バドミントン選手権大会

令和元年 8月12日 - 14日 長崎県 長崎市・長与町

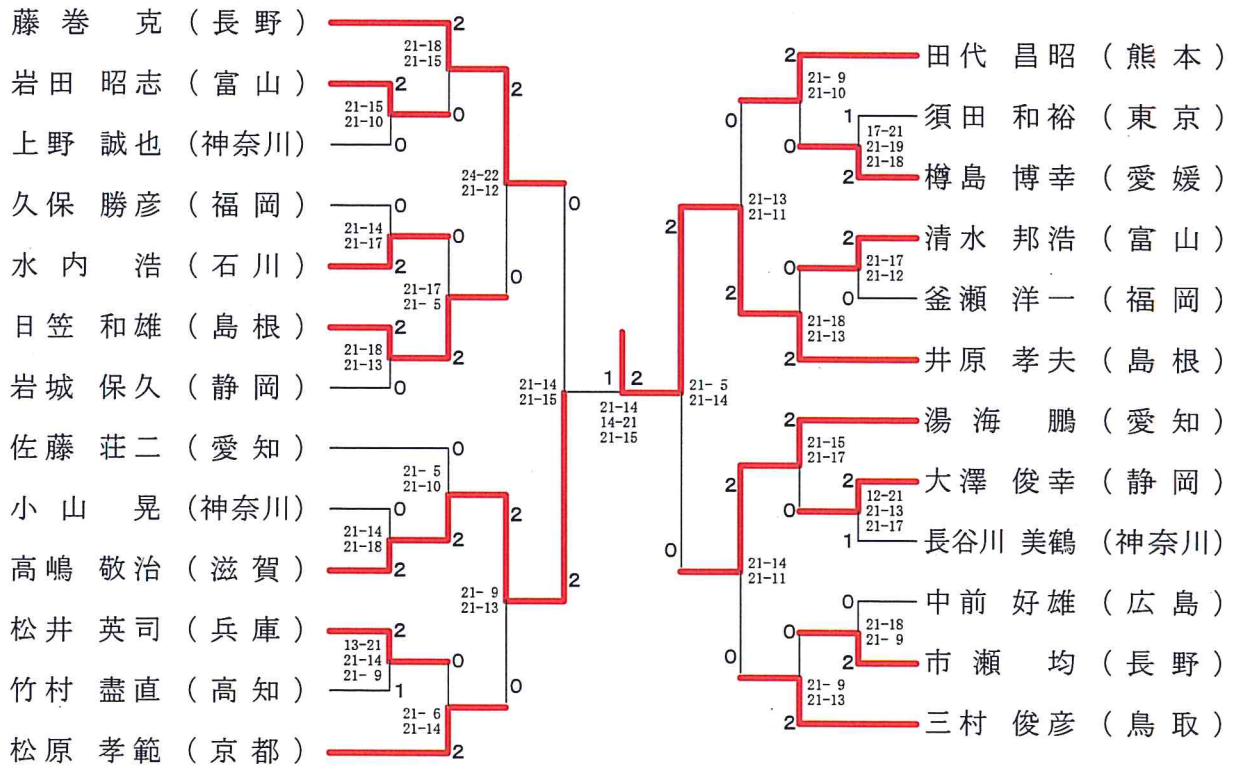
50歳以上男子単 (50MS)



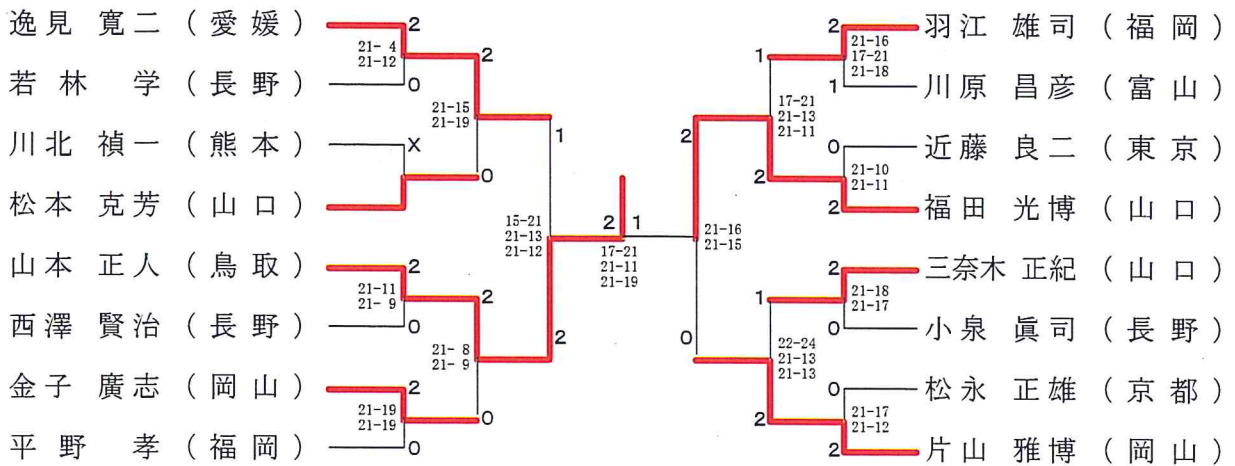
第58回全日本教職員バドミントン選手権大会

令和元年8月12日 - 14日 長崎県 長崎市・長与町

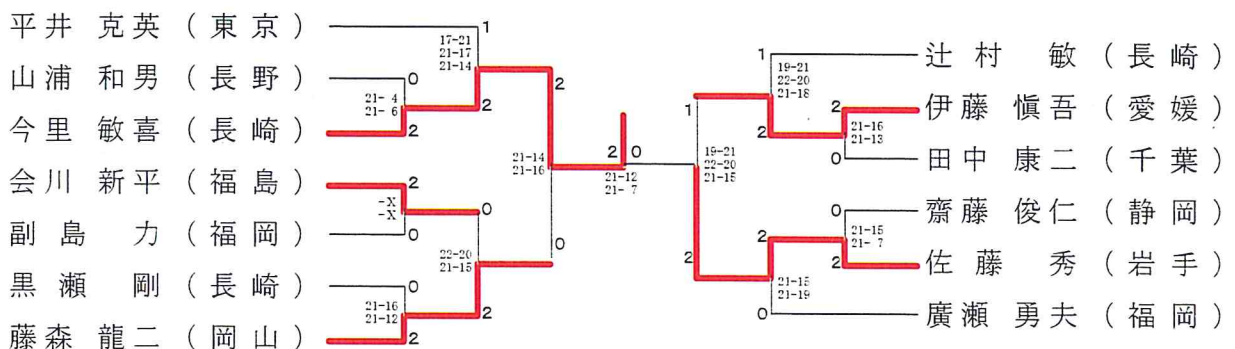
60歳以上男子単 (60MS)



65歳以上男子単 (65MS)



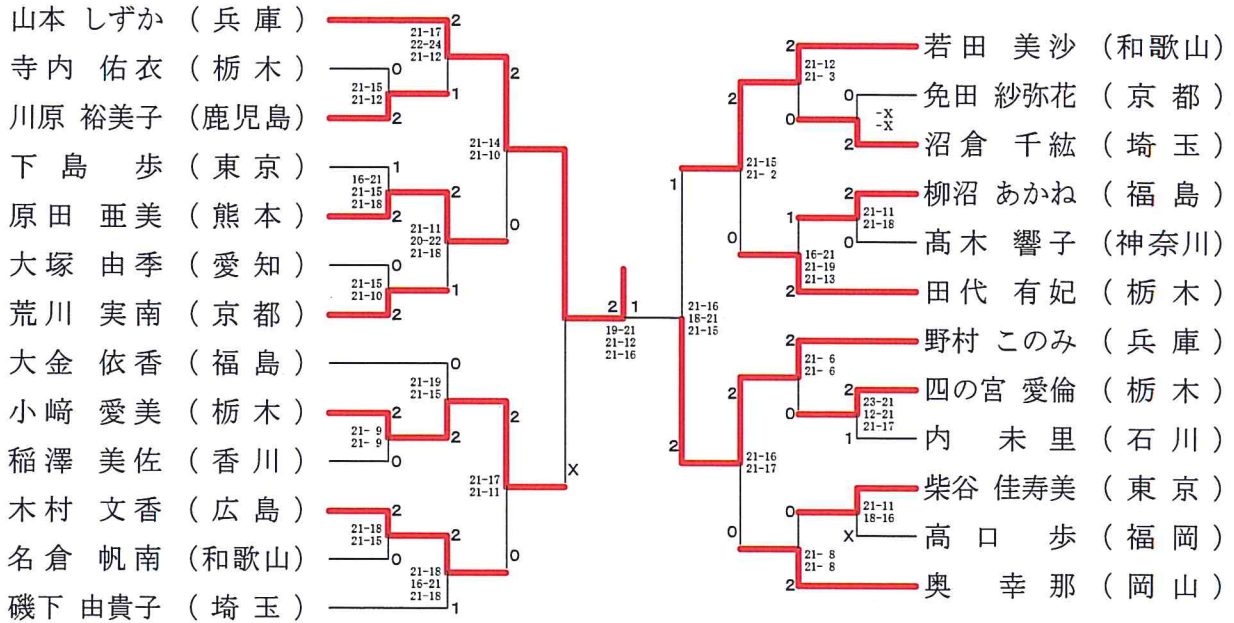
70歳以上男子単 (70MS)



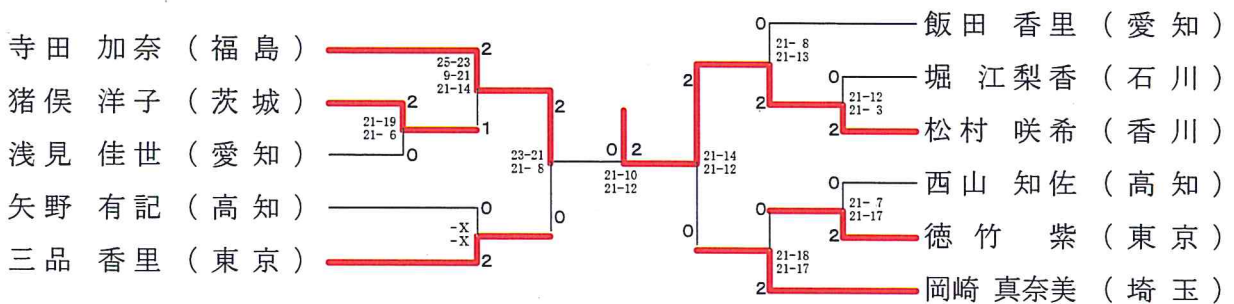
第58回全日本教職員バドミントン選手権大会

令和元年8月12日-14日 長崎県 長崎市・長与町

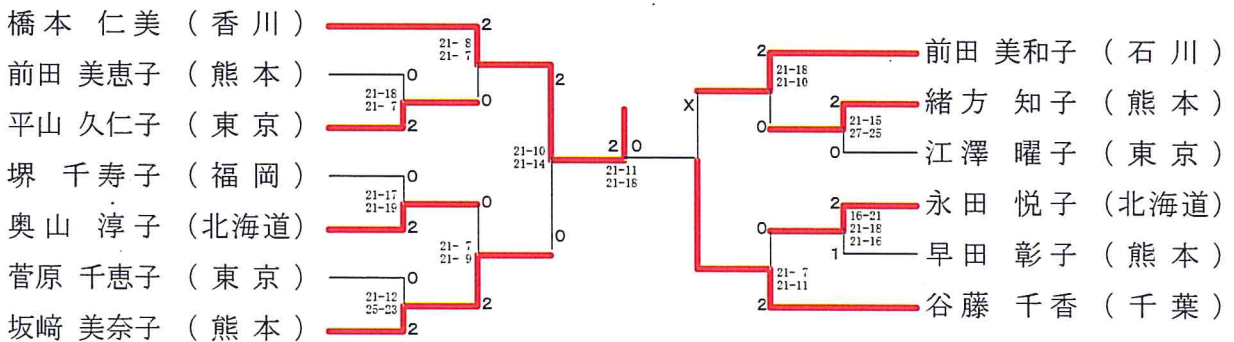
一般女子単 (WS)



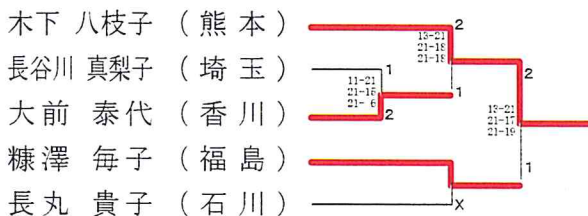
30歳以上女子単 (30WS)



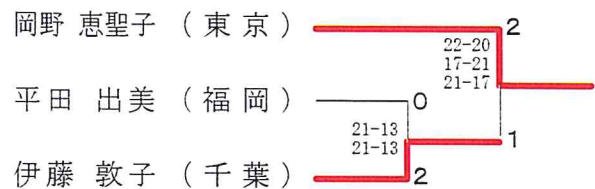
50歳以上女子単 (50WS)



40歳以上女子単 (40WS)



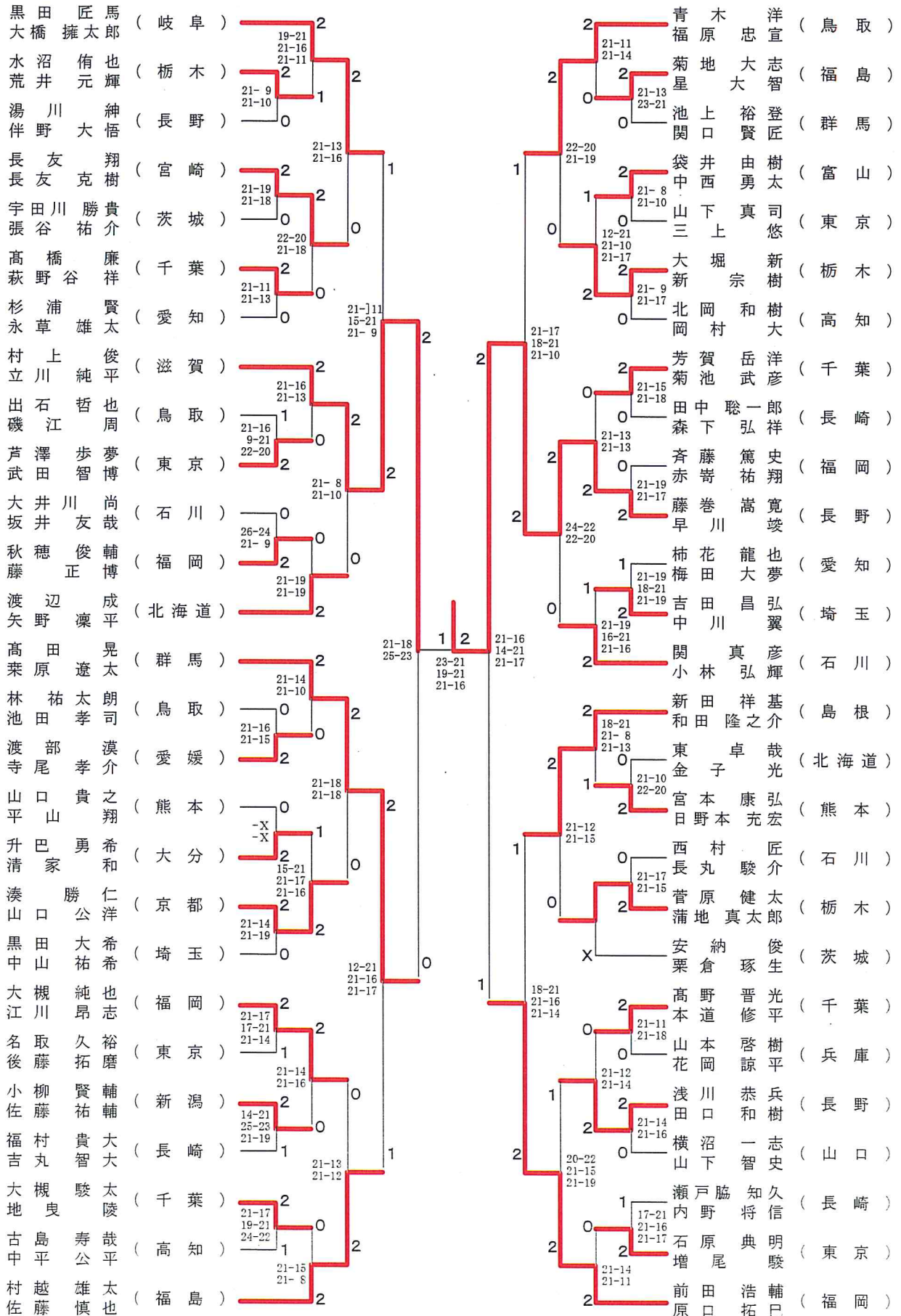
55歳以上女子単 (55WS)



第58回全日本教職員バドミントン選手権大会

令和元年8月12日-14日 長崎県 長崎市・長与町

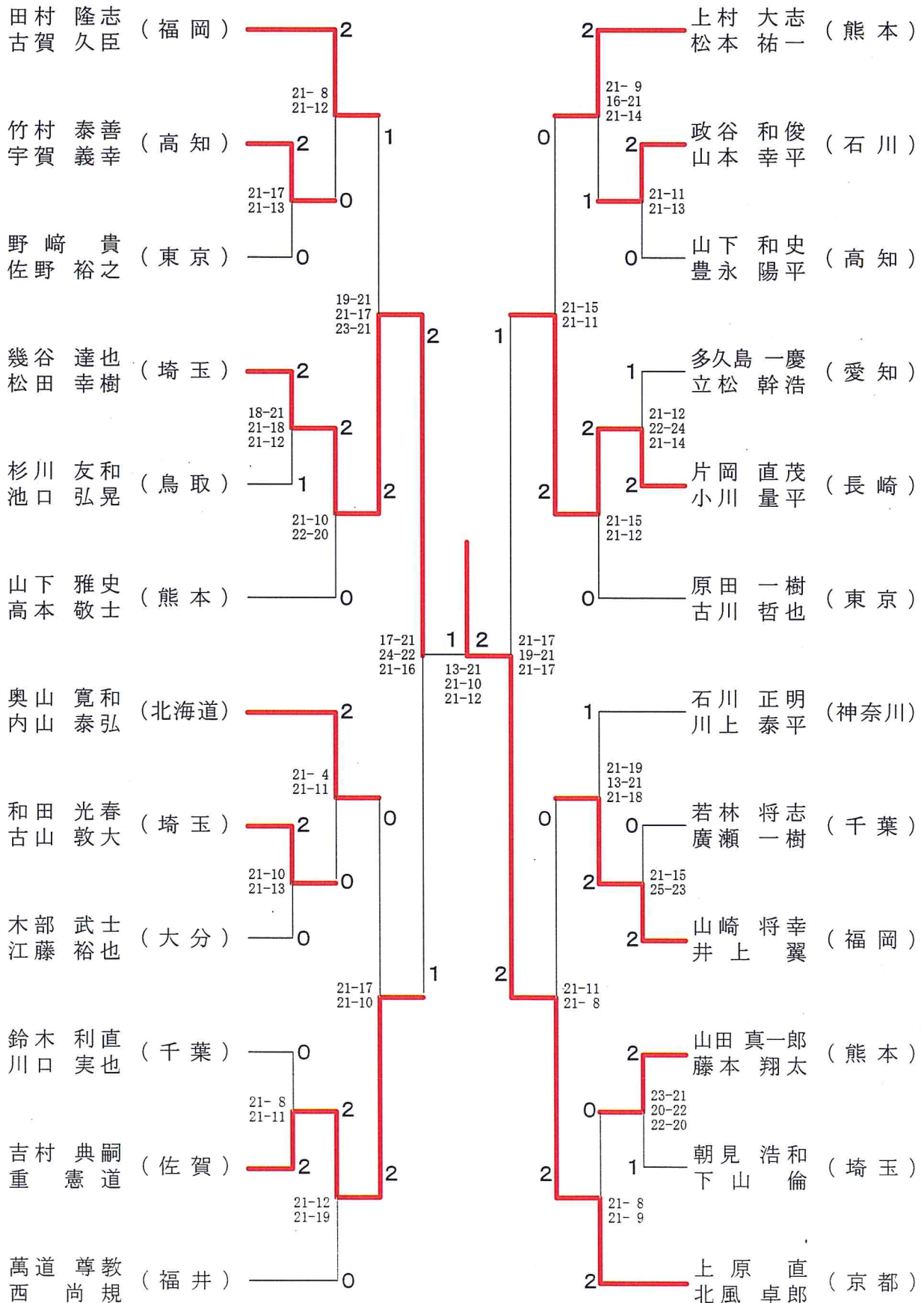
一般男子複 (MD)



第58回全日本教職員バドミントン選手権大会

令和元年 8月12日 - 14日 長崎県 長崎市・長与町

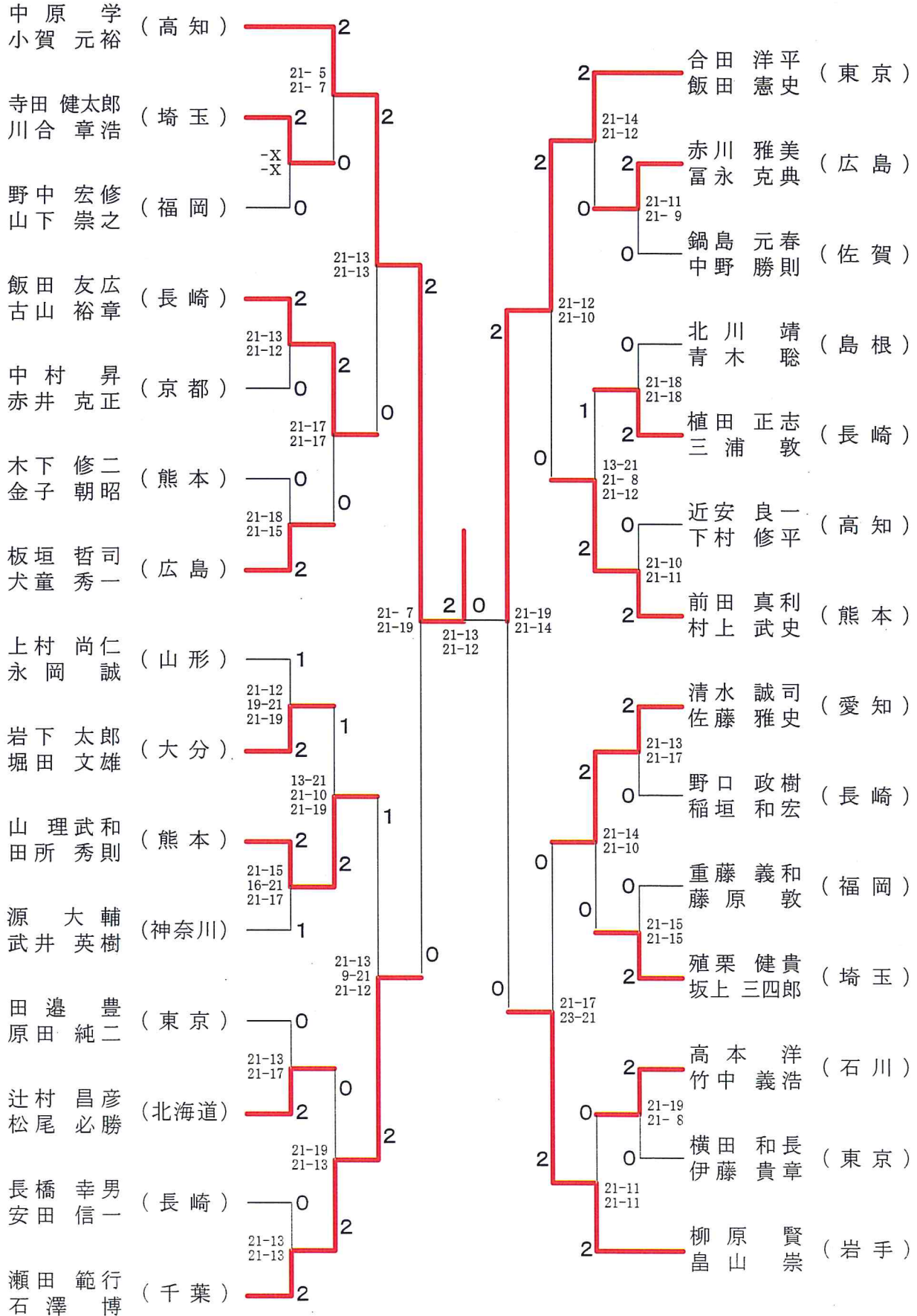
30歳以上男子複 (30MD)



第58回全日本教職員バドミントン選手権大会

令和元年8月12日-14日 長崎県 長崎市・長与町

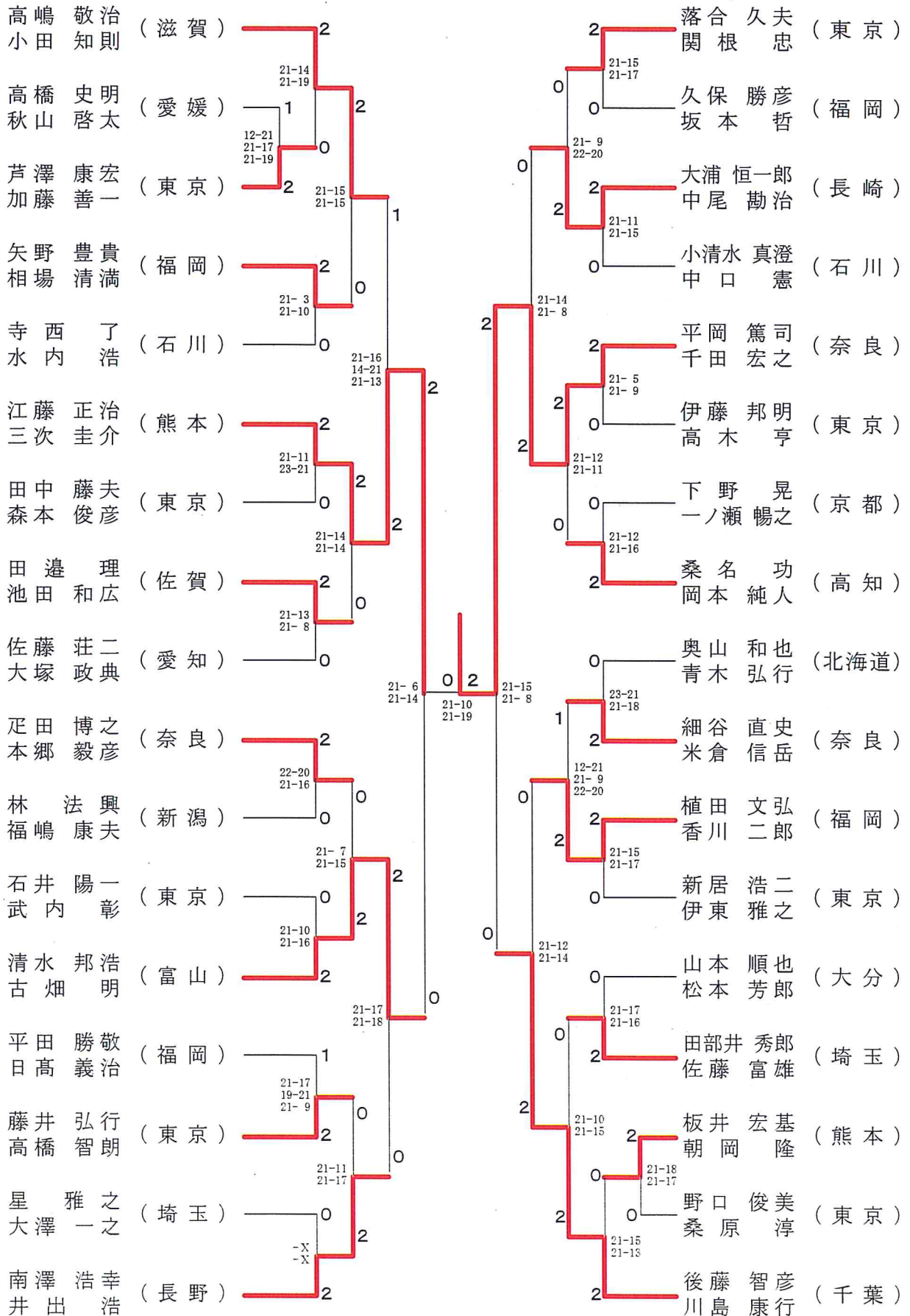
40歳以上男子複 (40MD)



第58回全日本教職員バドミントン選手権大会

令和元年8月12日-14日 長崎県 長崎市・長与町

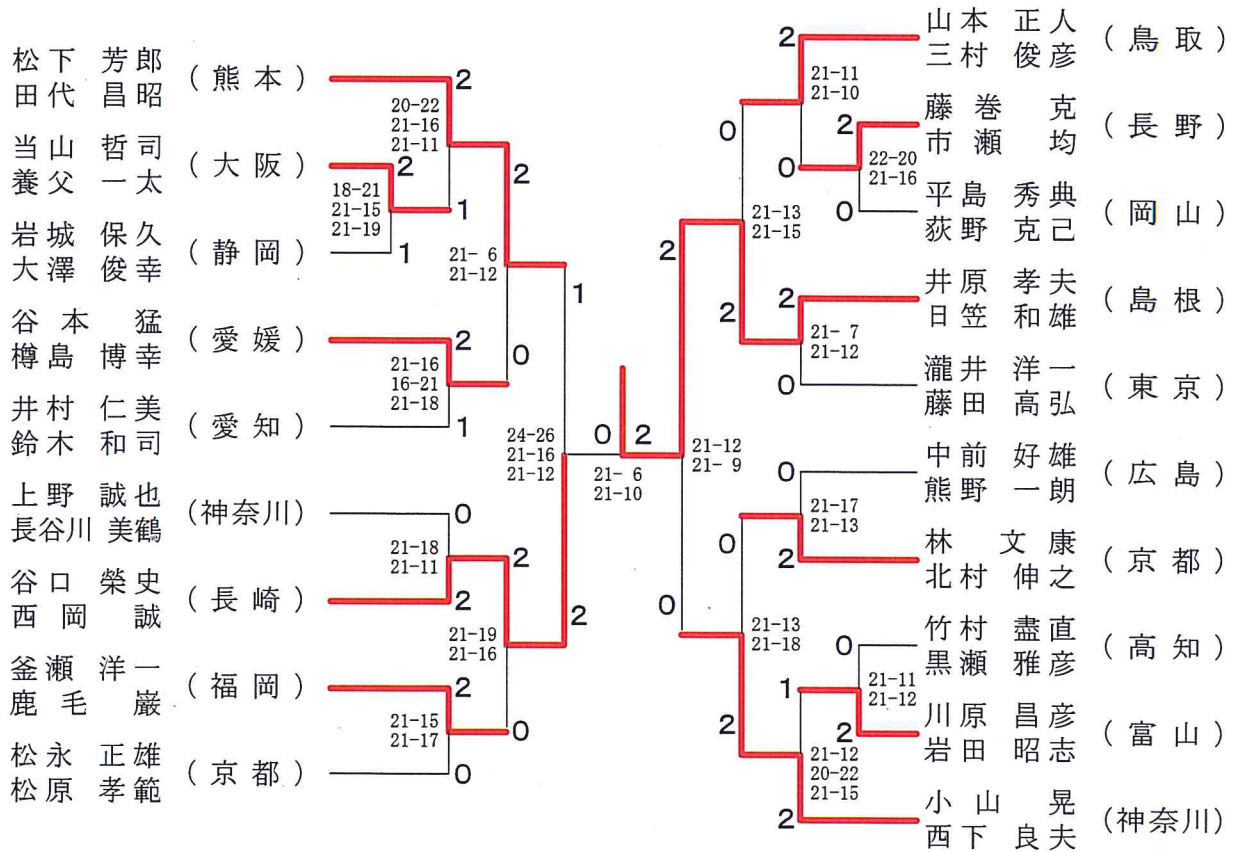
50歳以上男子複 (50MD)



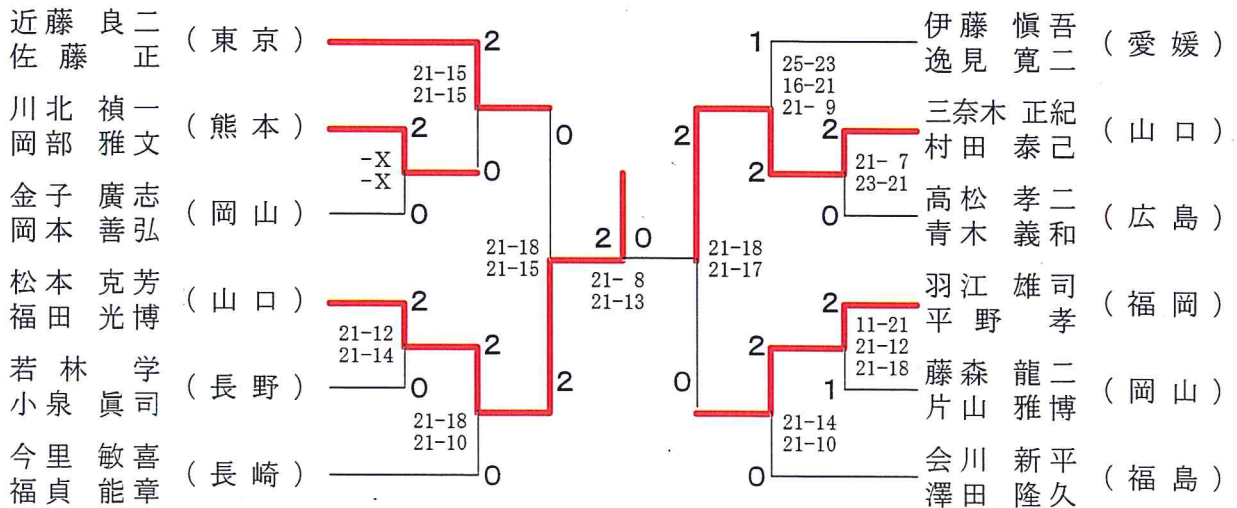
第58回全日本教職員バドミントン選手権大会

令和元年8月12日-14日 長崎県 長崎市・長与町

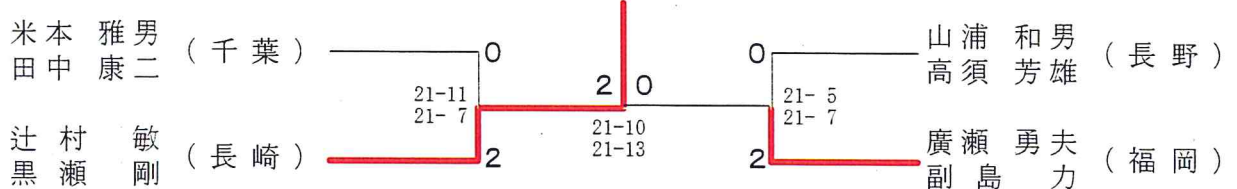
60歳以上男子複 (60MD)



65歳以上男子複 (65MD)



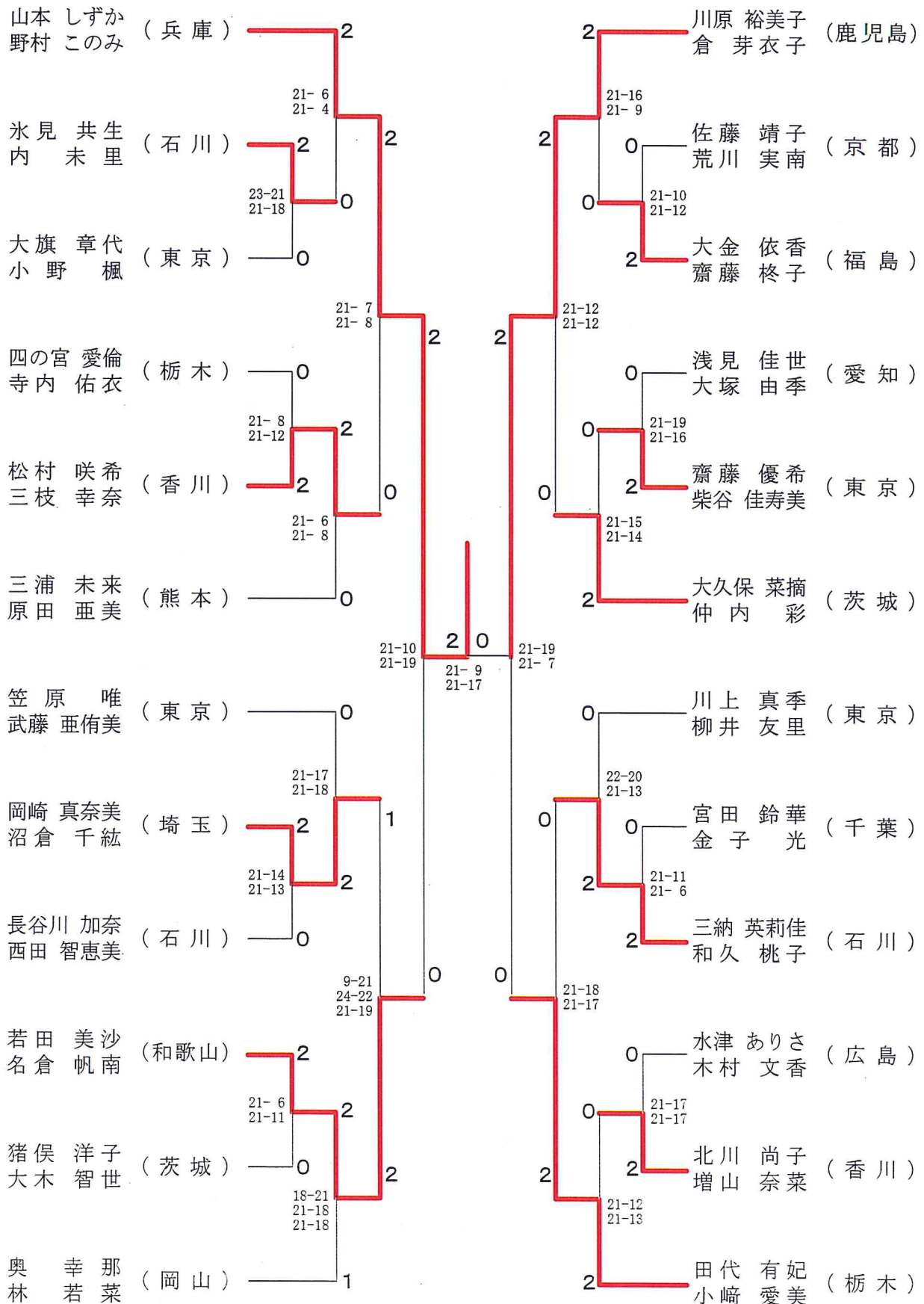
70歳以上男子複 (70MD)



第58回全日本教職員バドミントン選手権大会

令和元年8月12日-14日 長崎県 長崎市・長与町

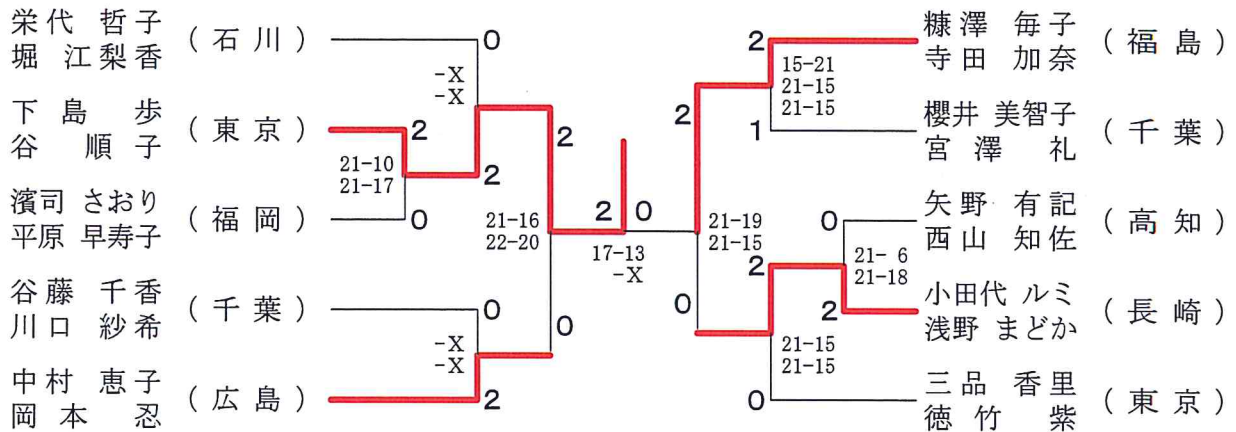
一般女子複 (WD)



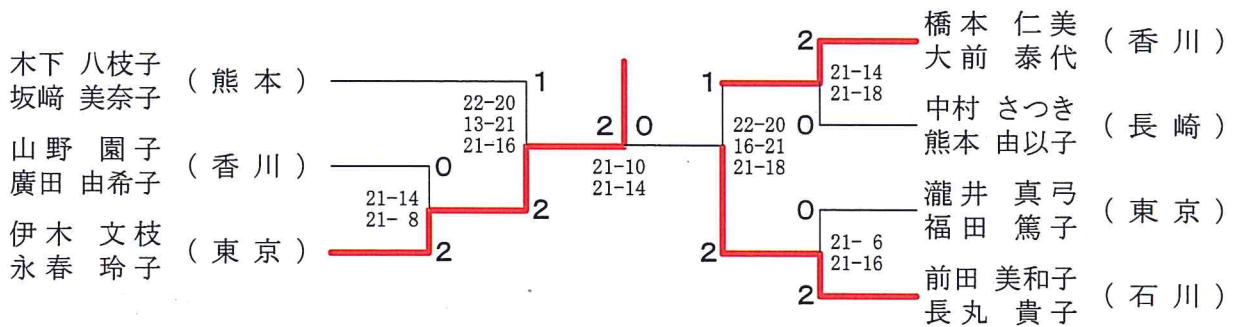
第58回全日本教職員バドミントン選手権大会

令和元年 8月12日 - 14日 長崎県 長崎市・長与町

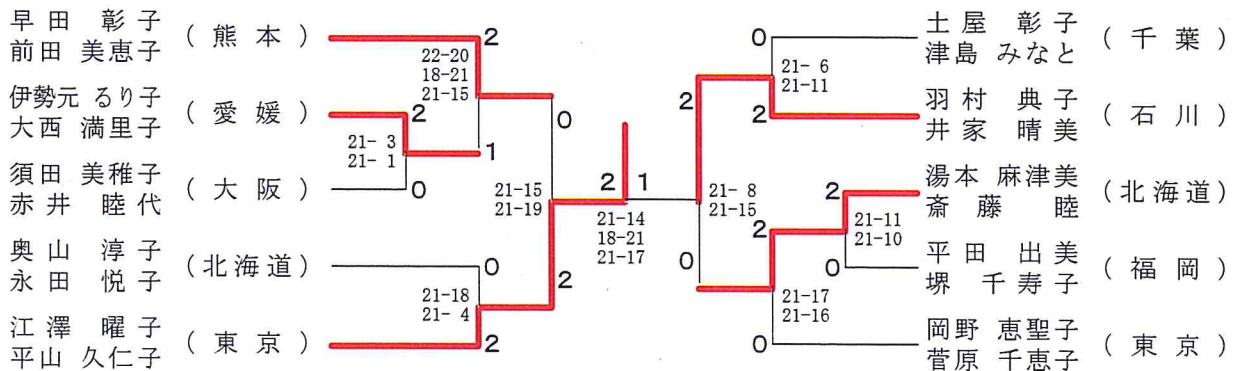
30歳以上女子複 (30WD)



40歳以上女子複 (40WD)



50歳以上女子複 (50WD)



55歳以上女子複 (55WD)

